



AiP7525/30/33/36/40/44/50 200mA/30V低压差线性稳压器

产品说明书

说明书发行履历:

版本	发行时间	新制/修订内容
2020-12-A1	2020-12	新制
2022-11-A2	2022-11	参数修正
2023-03-B1	2023-03	更换模板
2023-12-B2	2023-12	基本信息修改
2024-01-B3	2024-01	内容修订
2024-04-B4	2024-04	内容修订



目 录

1、概 述.....	3
2、功能框图及引脚说明.....	5
2.1、功能框图.....	5
2.2、引脚排列图.....	5
2.3、引脚说明.....	5
3、电特性.....	6
3.1、极限参数.....	6
3.2、电气特性.....	6
3.2.1、AiP7525 电气特性.....	6
3.2.2、AiP7530 电气特性.....	6
3.2.3、AiP7533 电气特性.....	7
3.2.4、AiP7536 电气特性.....	7
3.2.5、AiP7540 电气特性.....	7
3.2.6、AiP7544 电气特性.....	8
3.2.7、AiP7550 电气特性.....	8
4、典型应用图.....	9
5、封装尺寸与外形图.....	10
5.1、TO92 外形图与封装尺寸.....	10
5.2、SOT89-3 外形图与封装尺寸.....	11
6、声明及注意事项.....	12
6.1、产品中有毒有害物质或元素的名称及含量.....	12
6.2、注意.....	12



1、概述

AiP75XX系列是一款低功耗稳压电路，实现将直流输入电压稳压成固定电压输出，提供200mA的输出电流。AiP75XX具有2.5V/3.0V/3.3V/3.6V/4.0V/4.4V/5.0V的固定输出电压版本，并且集成了过流保护、短路保护。

其主要特点如下：

- 低功耗
- 低电压差
- 低温度系数
- 高输出精度
- 输入电压（高达30V）
- 过流保护功能
- 短路保护功能
- 高输出电流：200mA
- 封装形式：TO92/SOT89-3

订购信息：

编带：

产品料号	封装形式	打印标识	编带盘装数	编带盒装数	备注说明
AiP7525JA92.TR	TO92	AiP7525	2000PCS/袋	2000PCS/盒	塑封体尺寸： 4.6mm×4.6mm 引脚间距：1.27mm
AiP7530JA92.TR	TO92	AiP7530	2000PCS/袋	2000PCS/盒	塑封体尺寸： 4.6mm×4.6mm 引脚间距：1.27mm
AiP7533JA92.TR	TO92	AiP7533	2000PCS/袋	2000PCS/盒	塑封体尺寸： 4.6mm×4.6mm 引脚间距：1.27mm
AiP7536JA92.TR	TO92	AiP7536	2000PCS/袋	2000PCS/盒	塑封体尺寸： 4.6mm×4.6mm 引脚间距：1.27mm
AiP7540JA92.TR	TO92	AiP7540	2000PCS/袋	2000PCS/盒	塑封体尺寸： 4.6mm×4.6mm 引脚间距：1.27mm
AiP7544JA92.TR	TO92	AiP7544	2000PCS/袋	2000PCS/盒	塑封体尺寸： 4.6mm×4.6mm 引脚间距：1.27mm
AiP7550JA92.TR	TO92	AiP7550	2000PCS/袋	2000PCS/盒	塑封体尺寸： 4.6mm×4.6mm 引脚间距：1.27mm
AiP7525GD893.TR	SOT89-3	7525	1000PCS/盘	8000PCS/盒	塑封体尺寸： 4.5mm×2.5mm 引脚间距：1.5mm



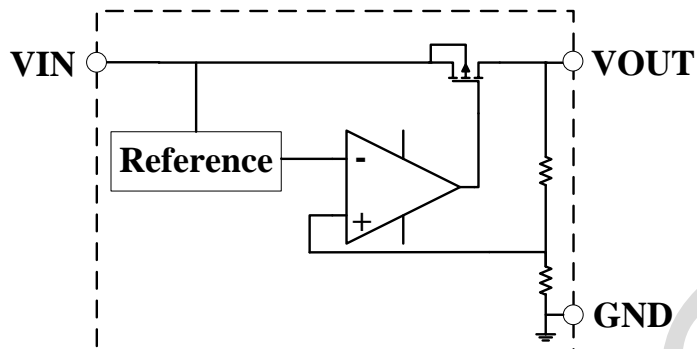
AiP7530GD893.TR	SOT89-3	7530	1000PCS/盘	8000PCS/盒	塑封体尺寸： 4.5mm×2.5mm 引脚间距：1.5mm
AiP7533GD893.TR	SOT89-3	7533	1000PCS/盘	8000PCS/盒	塑封体尺寸： 4.5mm×2.5mm 引脚间距：1.5mm
AiP7536GD893.TR	SOT89-3	7536	1000PCS/盘	8000PCS/盒	塑封体尺寸： 4.5mm×2.5mm 引脚间距：1.5mm
AiP7540GD893.TR	SOT89-3	7540	1000PCS/盘	8000PCS/盒	塑封体尺寸： 4.5mm×2.5mm 引脚间距：1.5mm
AiP7544GD893.TR	SOT89-3	7544	1000PCS/盘	8000PCS/盒	塑封体尺寸： 4.5mm×2.5mm 引脚间距：1.5mm
AiP7550GD893.TR	SOT89-3	7550	1000PCS/盘	8000PCS/盒	塑封体尺寸： 4.5mm×2.5mm 引脚间距：1.5mm

注：如实物与订购信息不一致，请以实物为准。

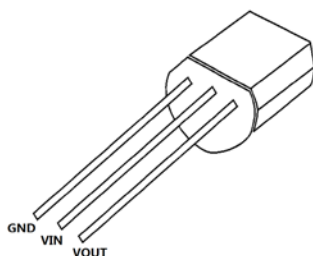


2、功能框图及引脚说明

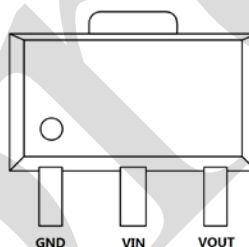
2.1、功能框图



2.2、引脚排列图



TO92



SOT89-3

2.3、引脚说明

引脚	符号	功能
1	GND	地
2	VIN	直流电压输入
3	VOUT	稳压输出



3、电特性

3.1、极限参数

除非另有规定, $T_{amb}=25^{\circ}\text{C}$

参数名称	符号	条件		额定值	单位
电源电压	V_{IN}	—		-0.3~30	V
工作环境温度	T_{amb}	—		-40~+85	$^{\circ}\text{C}$
贮存温度	T_{stg}	—		-65~+150	$^{\circ}\text{C}$
焊接温度	T_L	10 秒	TO92	250	$^{\circ}\text{C}$
			SOT89-3	260	

3.2、电气特性

3.2.1、AiP7525 电气特性

(除非另有规定, $T_{amb}=25^{\circ}\text{C}$)

参数名称	符号	测试条件	最小	典型	最大	单位
输出电压	V_{OUT}	$V_{IN}=5\text{V}$, $I_{OUT}=10\text{mA}$	2.45	2.5	2.55	V
输出电流	I_{OUT}	$V_{IN}=5\text{V}$	200	—	—	mA
负载调整率	V_{OUT}	$V_{IN}=5\text{V}$, $1\text{mA}\leq I_{OUT}\leq 50\text{mA}$	—	10	—	mV
电压差	V_{DIF}	$I_{OUT}=1\text{mA}$	—	20	—	mV
静态电流	I_d	$V_{IN}=5\text{V}$, 无负载	—	1.5	2.5	μA
线性调整率	$\frac{\Delta V_{OUT}}{\Delta V_{IN}}$	$5\text{V}\leq V_{IN}\leq 30\text{V}$, $I_{OUT}=1\text{mA}$	—	0.4	—	mV/V
输入电压	V_{IN}	—	—	—	30	V
温度系数	$\frac{V_{OUT}}{\Delta T_{amb}}$	$V_{IN}=5\text{V}$, $I_{OUT}=10\text{mA}$ $-40^{\circ}\text{C}<T_{amb}<125^{\circ}\text{C}$	—	± 0.3	—	mV/ $^{\circ}\text{C}$

3.2.2、AiP7530 电气特性

(除非另有规定, $T_{amb}=25^{\circ}\text{C}$)

参数名称	符号	测试条件	最小	典型	最大	单位
输出电压	V_{OUT}	$V_{IN}=5\text{V}$, $I_{OUT}=10\text{mA}$	2.94	3.0	3.06	V
输出电流	I_{OUT}	$V_{IN}=5\text{V}$	200	—	—	mA
负载调整率	V_{OUT}	$V_{IN}=5\text{V}$, $1\text{mA}\leq I_{OUT}\leq 50\text{mA}$	—	10	—	mV
电压差	V_{DIF}	$I_{OUT}=1\text{mA}$	—	20	—	mV
静态电流	I_d	$V_{IN}=5\text{V}$, 无负载	—	1.5	2.5	μA
线性调整率	$\frac{\Delta V_{OUT}}{\Delta V_{IN}}$	$5\text{V}\leq V_{IN}\leq 30\text{V}$, $I_{OUT}=1\text{mA}$	—	0.4	—	mV/V
输入电压	V_{IN}	—	—	—	30	V
温度系数	$\frac{V_{OUT}}{\Delta T_{amb}}$	$V_{IN}=5\text{V}$, $I_{OUT}=10\text{mA}$ $-40^{\circ}\text{C}<T_{amb}<125^{\circ}\text{C}$	—	± 0.3	—	mV/ $^{\circ}\text{C}$



3.2.3、AiP7533 电气特性

(除非另有规定, $T_{amb}=25^{\circ}\text{C}$, $V_{OUT}=3.3\text{V}$)

参数名称	符号	测试条件	最小	典型	最大	单位
输出电压	V_{OUT}	$V_{IN}=5.5\text{V}$, $I_{OUT}=10\text{mA}$	3.234	3.3	3.366	V
输出电流	I_{OUT}	$V_{IN}=5.5\text{V}$	200	—	—	mA
负载调整率	V_{OUT}	$V_{IN}=5.5\text{V}$, $1\text{mA}\leq I_{OUT}\leq 50\text{mA}$	—	10	—	mV
电压差	V_{DIF}	$I_{OUT}=1\text{mA}$	—	20	—	mV
静态电流	I_d	$V_{IN}=5.5\text{V}$, 无负载	—	1.5	2.5	uA
线性调整率	$\frac{\Delta V_{OUT}}{\Delta V_{IN}}$	$5.5\text{V}\leq V_{IN}\leq 30\text{V}$, $I_{OUT}=1\text{mA}$	—	0.4	—	mV/V
输入电压	V_{IN}	—	—	—	30	V
温度系数	$\frac{V_{OUT}}{\Delta T_{amb}}$	$V_{IN}=5.5\text{V}$, $I_{OUT}=10\text{mA}$ $-40^{\circ}\text{C}<T_{amb}<125^{\circ}\text{C}$	—	± 0.3	—	mV/ $^{\circ}\text{C}$

3.2.4、AiP7536 电气特性

(除非另有规定, $T_{amb}=25^{\circ}\text{C}$)

参数名称	符号	测试条件	最小	典型	最大	单位
输出电压	V_{OUT}	$V_{IN}=5.6\text{V}$, $I_{OUT}=10\text{mA}$	3.528	3.6	3.672	V
输出电流	I_{OUT}	$V_{IN}=5.6\text{V}$	200	—	—	mA
负载调整率	V_{OUT}	$V_{IN}=5.6\text{V}$, $1\text{mA}\leq I_{OUT}\leq 50\text{mA}$	—	10	—	mV
电压差	V_{DIF}	$I_{OUT}=1\text{mA}$	—	20	—	mV
静态电流	I_d	$V_{IN}=5.6\text{V}$, 无负载	—	1.5	2.5	uA
线性调整率	$\frac{\Delta V_{OUT}}{\Delta V_{IN}}$	$5.6\text{V}\leq V_{IN}\leq 30\text{V}$, $I_{OUT}=1\text{mA}$	—	0.4	—	mV/V
输入电压	V_{IN}	—	—	—	30	V
温度系数	$\frac{V_{OUT}}{\Delta T_{amb}}$	$V_{IN}=5.6\text{V}$, $I_{OUT}=10\text{mA}$ $-40^{\circ}\text{C}<T_{amb}<125^{\circ}\text{C}$	—	± 0.3	—	mV/ $^{\circ}\text{C}$

3.2.5、AiP7540 电气特性

(除非另有规定, $T_{amb}=25^{\circ}\text{C}$)

参数名称	符号	测试条件	最小	典型	最大	单位
输出电压	V_{OUT}	$V_{IN}=6\text{V}$, $I_{OUT}=10\text{mA}$	3.92	4.0	4.08	V
输出电流	I_{OUT}	$V_{IN}=6\text{V}$	200	—	—	mA
负载调整率	V_{OUT}	$V_{IN}=6\text{V}$, $1\text{mA}\leq I_{OUT}\leq 50\text{mA}$	—	10	—	mV
电压差	V_{DIF}	$I_{OUT}=1\text{mA}$	—	20	—	mV
静态电流	I_d	$V_{IN}=6\text{V}$, 无负载	—	1.5	2.5	uA
线性调整率	$\frac{\Delta V_{OUT}}{\Delta V_{IN}}$	$6\text{V}\leq V_{IN}\leq 30\text{V}$, $I_{OUT}=1\text{mA}$	—	0.4	—	mV/V
输入电压	V_{IN}	—	—	—	30	V
温度系数	$\frac{V_{OUT}}{\Delta T_{amb}}$	$V_{IN}=6\text{V}$, $I_{OUT}=10\text{mA}$ $-40^{\circ}\text{C}<T_{amb}<125^{\circ}\text{C}$	—	± 0.4	—	mV/ $^{\circ}\text{C}$

**3.2.6、AiP7544 电气特性**(除非另有规定, $T_{amb}=25^{\circ}\text{C}$)

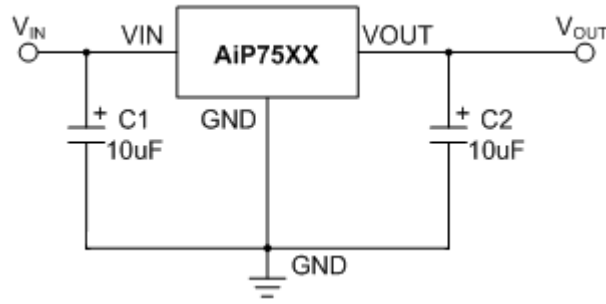
参数名称	符号	测试条件	最小	典型	最大	单位
输出电压	V_{OUT}	$V_{IN}=6.4\text{V}$, $I_{OUT}=10\text{mA}$	4.312	4.4	4.488	V
输出电流	I_{OUT}	$V_{IN}=6.4\text{V}$	200	—	—	mA
负载调整率	V_{OUT}	$V_{IN}=6.4\text{V}$, $1\text{mA}\leq I_{OUT}\leq 50\text{mA}$	—	10	—	mV
电压差	V_{DIF}	$I_{OUT}=1\text{mA}$	—	20	—	mV
静态电流	I_d	$V_{IN}=6.4\text{V}$, 无负载	—	1.5	2.5	uA
线性调整率	$\frac{\Delta V_{OUT}}{\Delta V_{IN}}$	$6.4\text{V}\leq V_{IN}\leq 30\text{V}$, $I_{OUT}=1\text{mA}$	—	0.4	—	mV/V
输入电压	V_{IN}	—	—	—	30	V
温度系数	$\frac{V_{OUT}}{\Delta T_{amb}}$	$V_{IN}=6.4\text{V}$, $I_{OUT}=10\text{mA}$ $-40^{\circ}\text{C}<T_{amb}<125^{\circ}\text{C}$	—	± 0.4	—	mV/ $^{\circ}\text{C}$

3.2.7、AiP7550 电气特性(除非另有规定, $T_{amb}=25^{\circ}\text{C}$)

参数名称	符号	测试条件	最小	典型	最大	单位
输出电压	V_{OUT}	$V_{IN}=7\text{V}$, $I_{OUT}=10\text{mA}$	4.9	5.0	5.1	V
输出电流	I_{OUT}	$V_{IN}=7\text{V}$	200	—	—	mA
负载调整率	V_{OUT}	$V_{IN}=7\text{V}$, $1\text{mA}\leq I_{OUT}\leq 70\text{mA}$	—	10	—	mV
电压差	V_{DIF}	$I_{OUT}=1\text{mA}$	—	20	—	mV
静态电流	I_d	$V_{IN}=7\text{V}$, 无负载	—	1.5	2.5	uA
线性调整率	$\frac{\Delta V_{OUT}}{\Delta V_{IN}}$	$7\text{V}\leq V_{IN}\leq 30\text{V}$, $I_{OUT}=1\text{mA}$	—	0.4	—	mV/V
输入电压	V_{IN}	—	—	—	30	V
温度系数	$\frac{V_{OUT}}{\Delta T_{amb}}$	$V_{IN}=7\text{V}$, $I_{OUT}=10\text{mA}$ $-40^{\circ}\text{C}<T_{amb}<125^{\circ}\text{C}$	—	± 0.4	—	mV/ $^{\circ}\text{C}$



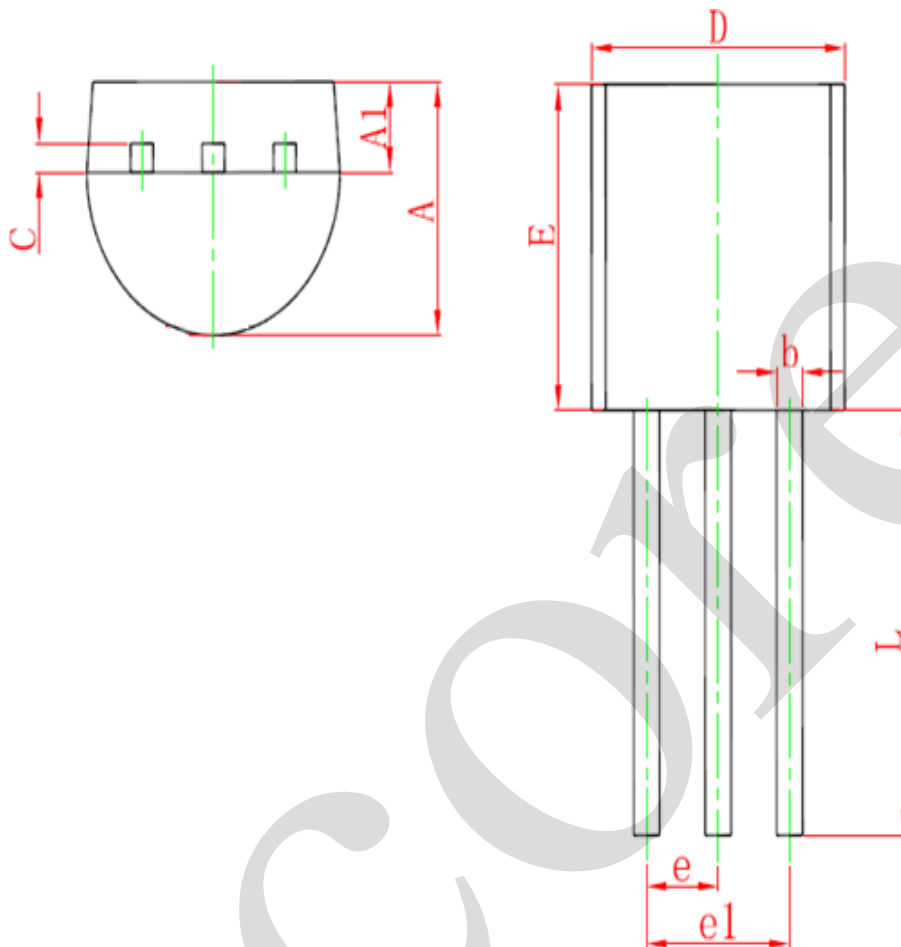
4、典型应用图





5、封装尺寸与外形图

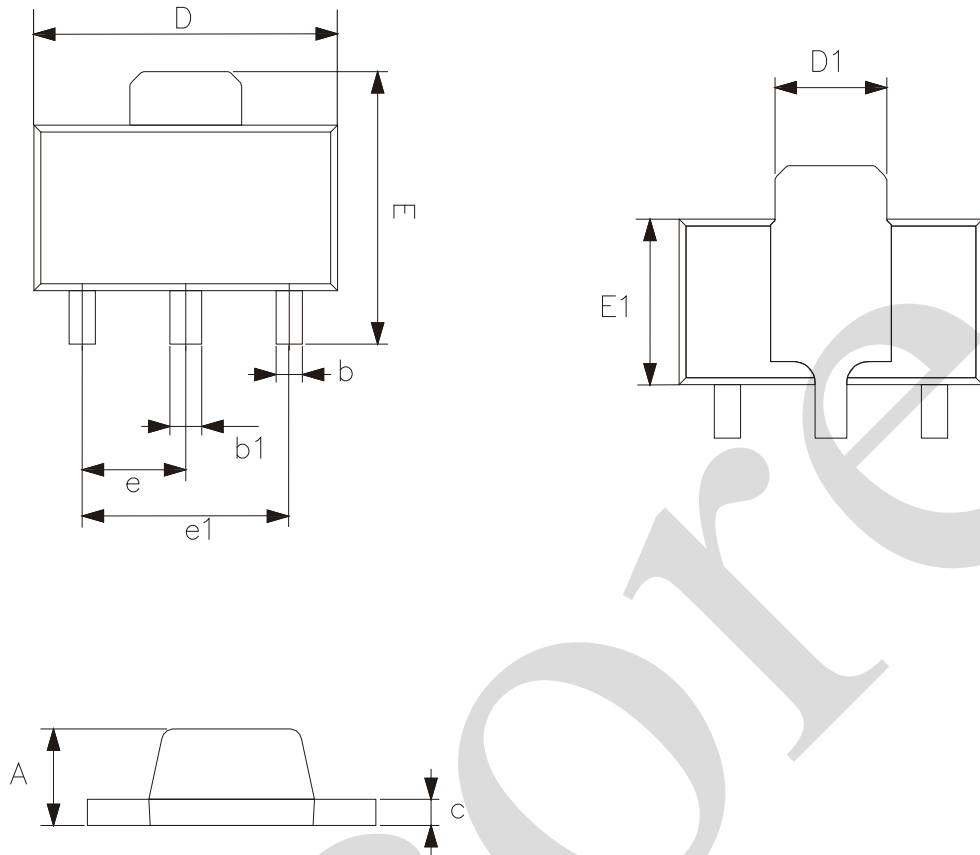
5.1、TO92 外形图与封装尺寸



2023/12/A	Dimensions In Millimeters		
	Symbol	Min	Max
	A	3.30	3.75
	A1	1.10	1.40
	b	0.38	0.56
	c	0.36	0.51
	D	4.30	4.70
	E	4.30	4.70
	e	1.27	
	e1	2.44	2.64
	L	13.50	15.30



5.2、SOT89-3 外形图与封装尺寸



2023/12/A	Dimensions In Millimeters	
Symbol	Min.	Max.
A	1.40	1.60
b	0.32	0.52
b1	0.40	0.58
c	0.35	0.46
D	4.40	4.60
D1	1.55	1.83
E	3.94	4.30
E1	2.30	2.60
e	1.00	2.00
e1	2.95	3.05



6、声明及注意事项

6.1、产品中有毒有害物质或元素的名称及含量

部件名称	有毒有害物质或元素									
	铅 (Pb)	汞 (Hg)	镉 (Cd)	六价铬 (Cr (VI))	多溴联苯 (PBBs)	多溴联苯醚 (PBD Es)	邻苯二甲酸丁酯 (DBP)	邻苯二甲酸丁苯酯 (BBP)	邻苯二甲酸二(2-乙基己基)酯 (DEHP)	邻苯二甲酸二异丁酯 (DIBP)
引线框	○	○	○	○	○	○	○	○	○	○
塑封树脂	○	○	○	○	○	○	○	○	○	○
芯片	○	○	○	○	○	○	○	○	○	○
内引线	○	○	○	○	○	○	○	○	○	○
装片胶	○	○	○	○	○	○	○	○	○	○
说明	○：表示该有毒有害物质或元素的含量在 SJ/T11363-2006 标准的检出限以下。 ×：表示该有毒有害物质或元素的含量超出 SJ/T11363-2006 标准的限量要求。									

6.2、注意

在使用本产品之前建议仔细阅读本资料；

本资料仅供参考，本公司不作任何明示或暗示的保证，包括但不限于适用性、特殊应用或不侵犯第三方权利等。

本产品不适用于生命救援、生命维持或安全等关键设备，也不适用于因产品故障或失效可能导致人身伤害、死亡或严重财产或环境损害的应用。客户若针对此类应用应自行承担风险，本公司不负任何赔偿责任。

客户负责对使用本公司的应用进行所有必要的测试，以避免在应用或客户的第三方客户的应用中出现故障。本公司不承担这方面的任何责任。

本公司保留随时对本资料所发布信息进行更改或改进的权利，本资料中的信息如有变化，恕不另行通知，建议采购前咨询我司销售人员。

请从本公司的正规渠道获取资料，如果由本公司以外的来源提供，则本公司不对其内容负责。