



AiP78M05/06/07/08/09/10/12/ 15/18/20/22/24

三端正电源稳压器

产品说明书

说明书发行履历:

版本	发行时间	新制/修订内容
2021-03-A1	2021-03	新制
2021-11-A2	2021-11	添加推荐使用条件参数表
2022-01-A3	2022-01	修改订购信息
2022-08-A4	2022-08	修改 T0252 封装尺寸
2022-11-A5	2022-11	参数修正
2023-03-B1	2023-03	更换模板
2023-08-B2	2023-08	补充全部电压点
2023-10-B3	2023-10	修改热阻参数
2023-11-B4	2023-11	修改订购信息
2023-11-B5	2023-11	修改应用条件



目 录

1、概 述.....	3
2、功能框图及引脚说明.....	6
2.1、功能框图.....	6
2.2、引脚排列图.....	6
2.3、引脚说明.....	6
3、电特性.....	7
3.1、极限参数.....	7
3.2、推荐使用条件.....	7
3.3、电气特性.....	8
3.3.1、AiP78M05 电参数.....	8
3.3.2、AiP78M06 电参数.....	8
3.3.3、AiP78M07 电参数.....	8
3.3.2、AiP78M08 电参数.....	9
3.3.3、AiP78M09 电参数.....	9
3.3.6、AiP78M10 电参数.....	10
3.3.4、AiP78M12 电参数.....	11
3.3.5、AiP78M15 电参数.....	11
3.3.9、AiP78M18 电参数.....	12
3.3.10、AiP78M20 电参数.....	12
3.3.11、AiP78M22 电参数.....	13
3.3.12、AiP78M24 电参数.....	13
4、测试线路.....	14
5、典型应用线路.....	14
6、封装尺寸与外形图.....	15
6.1、TO220 外形图与封装尺寸.....	15
6.2、TO252 外形图与封装尺寸.....	16
7、声明及注意事项.....	17
7.1、产品中有毒有害物质或元素的名称及含量.....	17
7.2、注意.....	17



1、概述

AiP78M05/06/07/08/09/10/12/15/18/20/22/24是一种三端正电源稳压电路，主要应用于各种电子设备中作固定输出电压源。该电路内部设有过热、过流及安全工作区补偿等功能，只要加上适当外接散热板以及适当的输入电压，输出电流可以高达0.5A。

该电路不仅可以用作固定输出电压源，如果配置上适当的外围元件，还可以输出所需的其它电压和电流。其主要特点如下：

- 输出电流高达0.5A
- 内置过热、过流保护电路
- 内部设有输出晶体管安全区补偿
- 外接元件少，适用性强
- 固定输出：5V/6V/7V/8V/9V/10V/12V/15V/18V/20V/22V/24V
- 封装形式：TO220/TO252



订购信息:

管装:

产品料号	封装形式	打印标识	管装数	盒装管	盒装数	备注说明
AiP78M05JE220.TB	TO220	AiP78M05	50 PCS/管	20 管/盒	1000 PCS/盒	塑封体尺寸: 10.0mm×8.7mm 引脚间距: 2.54mm
AiP78M08JE220.TB	TO220	AiP78M08	50 PCS/管	20 管/盒	1000 PCS/盒	塑封体尺寸: 10.0mm×8.7mm 引脚间距: 2.54mm
AiP78M09JE220.TB	TO220	AiP78M09	50 PCS/管	20 管/盒	1000 PCS/盒	塑封体尺寸: 10.0mm×8.7mm 引脚间距: 2.54mm
AiP78M12JE220.TB	TO220	AiP78M12	50 PCS/管	20 管/盒	1000 PCS/盒	塑封体尺寸: 10.0mm×8.7mm 引脚间距: 2.54mm
AiP78M15JE220.TB	TO220	AiP78M15	50 PCS/管	20 管/盒	1000 PCS/盒	塑封体尺寸: 10.0mm×8.7mm 引脚间距: 2.54mm
AiP78M18JE220.TB	TO220	AiP78M18	50 PCS/管	20 管/盒	1000 PCS/盒	塑封体尺寸: 10.0mm×8.7mm 引脚间距: 2.54mm
AiP78M20JE220.TB	TO220	AiP78M20	50 PCS/管	20 管/盒	1000 PCS/盒	塑封体尺寸: 10.0mm×8.7mm 引脚间距: 2.54mm
AiP78M22JE220.TB	TO220	AiP78M22	50 PCS/管	20 管/盒	1000 PCS/盒	塑封体尺寸: 10.0mm×8.7mm 引脚间距: 2.54mm
AiP78M24JE220.TB	TO220	AiP78M24	50 PCS/管	20 管/盒	1000 PCS/盒	塑封体尺寸: 10.0mm×8.7mm 引脚间距: 2.54mm



编带:

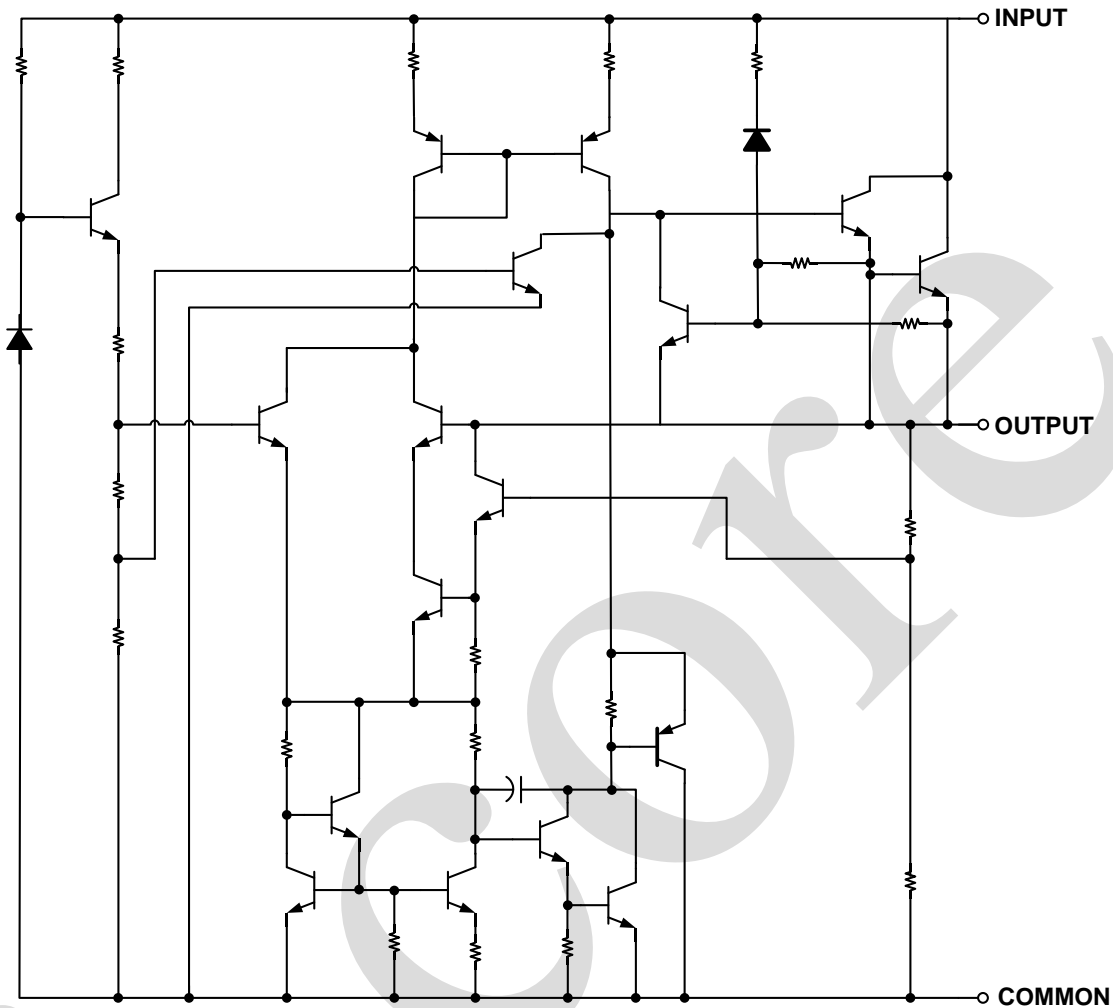
产品料号	封装形式	打印标识	编带盘装数	编带盒装数	备注说明
AiP78M05JG252.TR	TO252	AiP78M05	2500PCS/盘	2500PCS/盒	塑封体尺寸: 6.6mm×6.1mm 引脚间距: 2.3mm
AiP78M08JG252.TR	TO252	AiP78M08	2500PCS/盘	2500PCS/盒	塑封体尺寸: 6.6mm×6.1mm 引脚间距: 2.3mm
AiP78M09JG252.TR	TO252	AiP78M09	2500PCS/盘	2500PCS/盒	塑封体尺寸: 6.6mm×6.1mm 引脚间距: 2.3mm
AiP78M12JG252.TR	TO252	AiP78M12	2500PCS/盘	2500PCS/盒	塑封体尺寸: 6.6mm×6.1mm 引脚间距: 2.3mm
AiP78M15JG252.TR	TO252	AiP78M15	2500PCS/盘	2500PCS/盒	塑封体尺寸: 6.6mm×6.1mm 引脚间距: 2.3mm
AiP78M18JG252.TR	TO252	AiP78M18	2500PCS/盘	2500PCS/盒	塑封体尺寸: 6.6mm×6.1mm 引脚间距: 2.3mm
AiP78M20JG252.TR	TO252	AiP78M20	2500PCS/盘	2500PCS/盒	塑封体尺寸: 6.6mm×6.1mm 引脚间距: 2.3mm
AiP78M22JG252.TR	TO252	AiP78M22	2500PCS/盘	2500PCS/盒	塑封体尺寸: 6.6mm×6.1mm 引脚间距: 2.3mm
AiP78M24JG252.TR	TO252	AiP78M24	2500PCS/盘	2500PCS/盒	塑封体尺寸: 6.6mm×6.1mm 引脚间距: 2.3mm

注: 如实物与订购信息不一致, 请以实物为准。

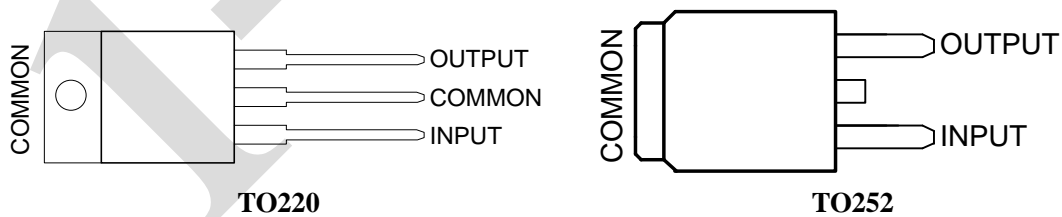


2、功能框图及引脚说明

2.1、功能框图



2.2、引脚排列图



2.3、引脚说明

引脚	符号	功能
1	INPUT	输入电压
2	COMMON	公共端
3	OUTPUT	输出电压



3、电特性

3.1、极限参数

参数名称	符号	条件	额定值	单位	
输入电源电压	V_{IN}	—	7.0~35	V	
热阻 (结-环境)	$R_{\theta JA}$	TO252	84.54	°C/W	
		TO220	64.8		
热阻 (结-外壳)	$R_{\theta JC}$	TO252	3.93	°C/W	
		TO220	1.6		
结温	T_J	—	150	°C	
贮存温度	T_{stg}	—	-65~150	°C	
焊接温度	T_L	10 秒	TO220	245	°C
			TO252	260	°C

3.2、推荐使用条件

参数名称	符号	条件	最小	最大	单位
输入电源电压	V_{IN}	AiP78M05	7	25	V
		AiP78M06	8.5	25	
		AiP78M07	9.5	25	
		AiP78M08	10.5	25	
		AiP78M09	11.5	26	
		AiP78M10	12.5	28	
		AiP78M12	14.5	30	
		AiP78M15	17.5	30	
		AiP78M18	20.5	31	
		AiP78M20	22.5	33	
		AiP78M22	24.5	33	
		AiP78M24	27	35	
输出电流	I_O	—	—	500	mA
结温	T_J	—	-40	125	°C
工作环境温度	T_{amb}	—	-40	85	°C



3.3、电气特性

3.3.1、AiP78M05 电参数

(除非另有规定, $T_J=-40\sim 125^\circ\text{C}$, $V_{IN}=10\text{V}$, $I_O=350\text{mA}$, $C_I=0.33\mu\text{F}$, $C_O=0.1\mu\text{F}$)

参数名称	符号	条件及测试方法	最小	典型	最大	单位
输出电压	V_O	$T_J=25^\circ\text{C}$	4.8	5.0	5.2	V
		$V_{IN}=7\sim 20\text{V}$, $I_O=5\sim 350\text{mA}$	4.75	5.0	5.25	V
线性调整率	REG_V	$V_{IN}=7\sim 25\text{V}$, $I_O=200\text{mA}$	—	—	100	mV
		$V_{IN}=8\sim 25\text{V}$, $I_O=200\text{mA}$	—	—	50	
负载调整率	REGL	$I_O=5\sim 500\text{mA}$, $T_J=25^\circ\text{C}$	—	—	100	mV
		$I_O=5\sim 200\text{mA}$, $T_J=25^\circ\text{C}$	—	—	50	
偏置电流	I_B	$T_J=25^\circ\text{C}$	—	3	7.5	mA
偏置电流变化量	ΔI_B	$V_{IN}=8\sim 25\text{V}$, $I_O=200\text{mA}$	—	—	0.8	mA
		$I_O=5\sim 350\text{mA}$	—	—	0.5	
输出电压漂移	$\Delta V_O/\Delta T$	$I_O=5\text{mA}$, $T_J=0\sim 125^\circ\text{C}$	—	± 1.1	—	mV/ $^\circ\text{C}$
输出噪声电压	eN	$B=10\text{Hz}\sim 100\text{kHz}$	—	40	—	$\mu\text{V}/V_O$
电源抑制比	SVR	$V_{IN}=8\sim 18\text{V}$, $f=120\text{Hz}$, $I_O=300\text{mA}$	62	80	—	dB
压降	V_d	—	—	2	—	V
短路电流	I_{SC}	—	—	0.75	—	A

3.3.2、AiP78M06 电参数

(除非另有规定, $T_J=-40\sim 125^\circ\text{C}$, $V_{IN}=11\text{V}$, $I_O=350\text{mA}$, $C_I=0.33\mu\text{F}$, $C_O=0.1\mu\text{F}$)

参数名称	符号	条件及测试方法	最小	典型	最大	单位
输出电压	V_O	$T_J=25^\circ\text{C}$	5.76	6	6.24	V
		$V_{IN}=8.5\sim 19\text{V}$, $I_O=5\sim 350\text{mA}$	5.7	6	6.3	V
线性调整率	REG_V	$V_{IN}=8.5\sim 25\text{V}$, $T_J=25^\circ\text{C}$	—	—	100	mV
		$V_{IN}=9\sim 14\text{V}$, $T_J=25^\circ\text{C}$	—	—	50	
负载调整率	REGL	$I_O=5\sim 500\text{mA}$, $T_J=25^\circ\text{C}$	—	—	100	mV
		$I_O=5\sim 200\text{mA}$, $T_J=25^\circ\text{C}$	—	—	50	
偏置电流	I_B	$T_J=25^\circ\text{C}$	—	3	7.5	mA
偏置电流变化量	ΔI_B	$V_{IN}=9\sim 25\text{V}$, $I_O=200\text{mA}$	—	—	0.8	mA
		$I_O=5\sim 350\text{mA}$	—	—	0.5	
输出电压漂移	$\Delta V_O/\Delta T$	$I_O=5\text{mA}$	—	± 1.1	—	mV/ $^\circ\text{C}$
输出噪声电压	eN	$B=10\text{Hz}\sim 100\text{kHz}$, $T_J=25^\circ\text{C}$	—	44	—	$\mu\text{V}/V_O$
电源抑制比	SVR	$V_{IN}=9\sim 19\text{V}$, $f=120\text{Hz}$, $I_O=300\text{mA}$	59	76	—	dB
压降	V_d	—	—	2	—	V
短路电流	I_{SC}	—	—	0.65	—	A

3.3.3、AiP78M07 电参数

(除非另有规定, $T_J=-40\sim 125^\circ\text{C}$, $V_{IN}=13\text{V}$, $I_O=350\text{mA}$, $C_I=0.33\mu\text{F}$, $C_O=0.1\mu\text{F}$)

参数名称	符号	条件及测试方法	最小	典型	最大	单位
输出电压	V_O	$T_J=25^\circ\text{C}$	6.72	7	7.28	V
		$V_{IN}=9.5\sim 20\text{V}$, $I_O=5\sim 350\text{mA}$	6.65	7	7.35	V
线性调整率	REG_V	$V_{IN}=9.5\sim 25\text{V}$, $T_J=25^\circ\text{C}$	—	—	160	mV
		$V_{IN}=10\sim 15\text{V}$, $T_J=25^\circ\text{C}$	—	—	80	
负载调整率	REGL	$I_O=5\sim 500\text{mA}$, $T_J=25^\circ\text{C}$	—	—	160	mV
		$I_O=5\sim 200\text{mA}$, $T_J=25^\circ\text{C}$	—	—	80	
偏置电流	I_B	$T_J=25^\circ\text{C}$	—	3	7.5	mA
偏置电流变化量	ΔI_B	$V_{IN}=9\sim 25\text{V}$, $I_O=200\text{mA}$	—	—	0.8	mA
		$I_O=5\sim 350\text{mA}$	—	—	0.5	
输出电压漂移	$\Delta V_O/\Delta T$	$I_O=5\text{mA}$, $T_J=0\sim 125^\circ\text{C}$	—	± 1.1	—	mV/ $^\circ\text{C}$
输出噪声电压	eN	$B=10\text{Hz}\sim 100\text{kHz}$, $T_J=25^\circ\text{C}$	—	48	—	$\mu\text{V}/V_O$
电源抑制比	SVR	$V_{IN}=10\sim 20\text{V}$, $f=120\text{Hz}$ $I_O=300\text{mA}$	56	72	—	dB
压降	V_d	—	—	2	—	V
短路电流	I_{SC}	—	—	0.55	—	A

3.3.2、AiP78M08 电参数

(除非另有规定, $T_J=-40\sim 125^\circ\text{C}$, $V_{IN}=14\text{V}$, $I_O=350\text{mA}$, $C_I=0.33\mu\text{F}$, $C_O=0.1\mu\text{F}$)

参数	符号	条件及测试方法	最小	典型	最大	单位
输出电压	V_O	$T_J=25^\circ\text{C}$	7.7	8	8.3	V
		$V_{IN}=10.5\sim 23\text{V}$, $I_O=5\sim 350\text{mA}$	7.6	8	8.4	V
线性调整率	REG_V	$V_{IN}=10.5\sim 25\text{V}$, $I_O=200\text{mA}$	—	6	100	mV
		$V_{IN}=11\sim 25\text{V}$, $I_O=200\text{mA}$	—	2	50	
负载调整率	REGL	$I_O=5\sim 500\text{mA}$, $T_J=25^\circ\text{C}$	—	25	160	mV
		$I_O=5\sim 200\text{mA}$, $T_J=25^\circ\text{C}$	—	10	80	
偏置电流	I_B	$T_J=25^\circ\text{C}$	—	3	7.5	mA
偏置电流变化量	ΔI_B	$V_{IN}=10.5\sim 25\text{V}$, $I_O=200\text{mA}$	—	—	0.8	mA
		$I_O=5\sim 350\text{mA}$	—	—	0.5	
输出电压温度特性	$\Delta V_O/\Delta T$	$I_O=5\text{mA}$, $T_J=0\sim 125^\circ\text{C}$	—	-1	—	mV/ $^\circ\text{C}$
输出噪声电压	eN	$B=10\text{Hz}\sim 100\text{kHz}$	—	52	—	μV
电源抑制比	SVR	$V_{IN}=11.5\sim 21.5\text{V}$, $f=120\text{Hz}$, $I_O=300\text{mA}$	56	80	—	dB
压降	V_d	—	—	2	—	V
短路电流	I_{SC}	—	—	0.25	—	A

3.3.3、AiP78M09 电参数

(除非另有规定, $T_J=-40\sim 125^\circ\text{C}$, $V_{IN}=15\text{V}$, $I_O=350\text{mA}$, $C_I=0.33\mu\text{F}$, $C_O=0.1\mu\text{F}$)



参数	符号	条件及测试方法	最小	典型	最大	单位
输出电压	V_O	$T_J=25^\circ\text{C}$	8.64	9	9.36	V
		$V_{IN}=11.5\sim 24\text{V}$, $I_O=5\sim 350\text{mA}$	8.55	9	9.45	V
线性调整率	REG_V	$V_{IN}=11.5\sim 25\text{V}$, $I_O=200\text{mA}$	—	6.5	100	mV
		$V_{IN}=12\sim 25\text{V}$, $I_O=200\text{mA}$	—	2	50	
负载调整率	REGL	$I_O=5\sim 500\text{mA}$, $T_J=25^\circ\text{C}$	—	—	180	mV
		$I_O=5\sim 200\text{mA}$, $T_J=25^\circ\text{C}$	—	—	90	
偏置电流	I_B	$T_J=25^\circ\text{C}$	—	3	7.5	mA
偏置电流变化量	ΔI_B	$V_{IN}=11.5\sim 25\text{V}$, $I_O=200\text{mA}$	—	—	0.8	mA
		$I_O=5\sim 350\text{mA}$	—	—	0.5	
输出电压温度特性	$\Delta V_O/\Delta T$	$I_O=5\text{mA}$, $T_J=0\sim 125^\circ\text{C}$	—	-1	—	mV/ $^\circ\text{C}$
输出噪声电压	eN	$B=10\text{Hz}\sim 100\text{kHz}$, $T_J=25^\circ\text{C}$	—	58	—	μV
电源抑制比	SVR	$V_{IN}=12.5\sim 23\text{V}$, $f=120\text{Hz}$, $I_O=300\text{mA}$	56	72	—	dB
压降	V_d	—	—	2	—	V
短路电流	I_{SC}	—	—	0.25	—	A

3.3.6、AiP78M10 电参数

(除非另有规定, $T_J=-40\sim 125^\circ\text{C}$, $V_{IN}=17\text{V}$, $I_O=350\text{mA}$, $C_I=0.33\mu\text{F}$, $C_O=0.1\mu\text{F}$)

参数	符号	条件及测试方法	最小	典型	最大	单位
输出电压	V_O	$T_J=25^\circ\text{C}$	9.6	10	10.4	V
		$V_{IN}=12.5\sim 25\text{V}$, $I_O=5\sim 350\text{mA}$	9.5	10	10.5	V
线性调整率	REG_V	$V_{IN}=12.5\sim 28\text{V}$, $I_O=200\text{mA}$	—	—	240	mV
		$V_{IN}=14\sim 20\text{V}$, $I_O=200\text{mA}$	—	—	120	
负载调整率	REGL	$I_O=5\sim 500\text{mA}$, $T_J=25^\circ\text{C}$	—	—	240	mV
		$I_O=5\sim 200\text{mA}$, $T_J=25^\circ\text{C}$	—	—	120	
偏置电流	I_B	$T_J=25^\circ\text{C}$	—	3	7.5	mA
偏置电流变化量	ΔI_B	$V_{IN}=12.5\sim 28\text{V}$, $I_O=200\text{mA}$	—	—	1	mA
		$I_O=5\sim 350\text{mA}$	—	—	0.5	
输出电压漂移	$\Delta V_O/\Delta T$	$I_O=5\text{mA}$, $T_J=0\sim 125^\circ\text{C}$	—	± 1	—	mV/ $^\circ\text{C}$
输出噪声电压	eN	$B=10\text{Hz}\sim 100\text{kHz}$, $T_J=25^\circ\text{C}$	—	70	—	$\mu\text{V}/V_O$
电源抑制比	SVR	$V_{IN}=12\sim 23\text{V}$, $f=120\text{Hz}$, $I_O=300\text{mA}$	55	72	—	dB
压降	V_d	—	—	2	—	V
短路电流	I_{SC}	—	—	0.40	—	A

**3.3.4、AiP78M12 电参数**(除非另有规定, $T_J=-40\sim 125^\circ\text{C}$, $V_{IN}=19\text{V}$, $I_O=350\text{mA}$, $C_I=0.33\mu\text{F}$, $C_O=0.1\mu\text{F}$)

参数	符号	条件及测试方法	最小	典型	最大	单位
输出电压	V_O	$T_J=25^\circ\text{C}$	11.5	12	12.5	V
		$V_{IN}=14.5\sim 27\text{V}$, $I_O=5\sim 350\text{mA}$	11.4	12	12.6	V
线性调整率	REG_V	$V_{IN}=14.5\sim 30\text{V}$, $I_O=200\text{mA}$	—	—	240	mV
		$V_{IN}=16\sim 30\text{V}$, $I_O=200\text{mA}$	—	—	120	
负载调整率	REGL	$I_O=5\sim 500\text{mA}$, $T_J=25^\circ\text{C}$	—	—	240	mV
		$I_O=5\sim 200\text{mA}$, $T_J=25^\circ\text{C}$	—	—	120	
偏置电流	I_B	$T_J=25^\circ\text{C}$	—	3	7.5	mA
偏置电流变化量	ΔI_B	$V_{IN}=14.5\sim 30\text{V}$, $I_O=200\text{mA}$	—	—	0.8	mA
		$I_O=5\sim 350\text{mA}$	—	—	0.5	
输出电压飘移	$\Delta V_O/\Delta T$	$I_O=5\text{mA}$, $T_J=0\sim 125^\circ\text{C}$	—	-1	—	mV/ $^\circ\text{C}$
输出噪声电压	eN	$B=10\text{Hz}\sim 100\text{kHz}$	—	75	—	μV
电源抑制比	SVR	$V_{IN}=15\sim 25\text{V}$, $f=120\text{Hz}$, $I_O=300\text{mA}$	55	71	—	dB
压降	V_d	—	—	2	—	V
短路电流	I_{SC}	—	—	0.25	—	A

3.3.5、AiP78M15 电参数(除非另有规定, $T_J=-40\sim 125^\circ\text{C}$, $V_{IN}=23\text{V}$, $I_O=350\text{mA}$, $C_I=0.33\mu\text{F}$, $C_O=0.1\mu\text{F}$)

参数	符号	条件及测试方法	最小	典型	最大	单位
输出电压	V_O	$T_J=25^\circ\text{C}$	14.4	15	15.6	V
		$V_{IN}=17.5\sim 30\text{V}$, $I_O=5\sim 350\text{mA}$	14.25	15	15.75	V
线性调整率	REG_V	$V_{IN}=17.5\sim 30\text{V}$, $I_O=200\text{mA}$	—	—	300	mV
		$V_{IN}=20\sim 30\text{V}$, $I_O=200\text{mA}$	—	—	150	
负载调整率	REGL	$I_O=5\sim 500\text{mA}$, $T_J=25^\circ\text{C}$	—	—	300	mV
		$I_O=5\sim 200\text{mA}$, $T_J=25^\circ\text{C}$	—	—	150	
偏置电流	I_B	$T_J=25^\circ\text{C}$	—	3	7.5	mA
偏置电流变化量	ΔI_B	$V_{IN}=17.5\sim 30\text{V}$, $I_O=200\text{mA}$	—	—	0.8	mA
		$I_O=5\sim 350\text{mA}$	—	—	0.5	
输出电压飘移	$\Delta V_O/\Delta T$	$I_O=5\text{mA}$, $T_J=0\sim 125^\circ\text{C}$	—	-1	—	mV/ $^\circ\text{C}$
输出噪声电压	eN	$B=10\text{Hz}\sim 100\text{kHz}$	—	90	—	μV
电源抑制比	SVR	$V_{IN}=18.5\sim 28.5\text{V}$, $f=120\text{Hz}$, $I_O=300\text{mA}$	54	70	—	dB
压降	V_d	—	—	2	—	V
短路电流	I_{SC}	—	—	0.25	—	A

**3.3.9、AiP78M18 电参数**(除非另有规定, $T_J=-40\sim 125^\circ\text{C}$, $V_{IN}=25\text{V}$, $I_O=350\text{mA}$, $C_I=0.33\mu\text{F}$, $C_O=0.1\mu\text{F}$)

参数	符号	条件及测试方法	最小	典型	最大	单位
输出电压	V_O	$T_J=25^\circ\text{C}$	17.28	18	18.72	V
		$V_{IN}=20.5\sim 31\text{V}$, $I_O=5\sim 350\text{mA}$	17.1	18	18.9	V
线性调整率	REG_V	$V_{IN}=20.5\sim 31\text{V}$, $I_O=200\text{mA}$	—	—	360	mV
		$V_{IN}=24\sim 30\text{V}$, $I_O=200\text{mA}$	—	—	180	
负载调整率	REGL	$I_O=5\sim 500\text{mA}$, $T_J=25^\circ\text{C}$	—	—	360	mV
		$I_O=5\sim 200\text{mA}$, $T_J=25^\circ\text{C}$	—	—	180	
偏置电流	I_B	$T_J=25^\circ\text{C}$	—	3	7.5	mA
偏置电流变化量	ΔI_B	$V_{IN}=20.5\sim 31\text{V}$, $I_O=200\text{mA}$	—	—	1	mA
		$I_O=5\sim 350\text{mA}$	—	—	0.5	
输出电压漂移	$\Delta V_O/\Delta T$	$I_O=5\text{mA}$, $T_J=0\sim 125^\circ\text{C}$	—	± 1	—	mV/ $^\circ\text{C}$
输出噪声电压	eN	$B=10\text{Hz}\sim 100\text{kHz}$	—	110	—	$\mu\text{V}/V_O$
电源抑制比	SVR	$V_{IN}=21\sim 31\text{V}$, $f=120\text{Hz}$ $I_O=300\text{mA}$	53	69	—	dB
压降	V_d	—	—	2	—	V
短路电流	I_{SC}	—	—	0.21	—	A

3.3.10、AiP78M20 电参数(除非另有规定, $T_J=-40\sim 125^\circ\text{C}$, $V_{IN}=27\text{V}$, $I_O=350\text{mA}$, $C_I=0.33\mu\text{F}$, $C_O=0.1\mu\text{F}$)

参数	符号	条件及测试方法	最小	典型	最大	单位
输出电压	V_O	$T_J=25^\circ\text{C}$	19.2	20	20.8	V
		$V_{IN}=22.5\sim 33\text{V}$, $I_O=5\sim 350\text{mA}$	19	20	21	V
线性调整率	REG_V	$V_{IN}=22.5\sim 33\text{V}$, $I_O=200\text{mA}$	—	—	420	mV
		$V_{IN}=27\sim 33\text{V}$, $I_O=200\text{mA}$	—	—	210	
负载调整率	REGL	$I_O=5\sim 500\text{mA}$, $T_J=25^\circ\text{C}$	—	—	420	mV
		$I_O=5\sim 200\text{mA}$, $T_J=25^\circ\text{C}$	—	—	210	
偏置电流	I_B	$T_J=25^\circ\text{C}$	—	3	7.5	mA
偏置电流变化量	ΔI_B	$V_{IN}=22.5\sim 33\text{V}$, $I_O=200\text{mA}$	—	—	1	mA
		$I_O=5\sim 350\text{mA}$	—	—	0.5	
输出电压漂移	$\Delta V_O/\Delta T$	$I_O=5\text{mA}$, $T_J=0\sim 125^\circ\text{C}$	—	± 1	—	mV/ $^\circ\text{C}$
输出噪声电压	eN	$B=10\text{Hz}\sim 100\text{kHz}$	—	130	—	$\mu\text{V}/V_O$
电源抑制比	SVR	$V_{IN}=23\sim 33\text{V}$, $f=120\text{Hz}$ $I_O=300\text{mA}$	52	68	—	dB
压降	V_d	—	—	2	—	V
短路电流	I_{SC}	—	—	0.19	—	A

**3.3.11、AiP78M22 电参数**(除非另有规定, $T_J=-40\sim 125^\circ\text{C}$, $V_{IN}=30\text{V}$, $I_O=350\text{mA}$, $C_I=0.33\mu\text{F}$, $C_O=0.1\mu\text{F}$)

参数	符号	条件及测试方法	最小	典型	最大	单位
输出电压	V_O	$T_J=25^\circ\text{C}$	21.12	22	22.88	V
		$V_{IN}=24.5\sim 33\text{V}$, $I_O=5\sim 350\text{mA}$	20.9	22	23.1	V
线性调整率	REG_V	$V_{IN}=24.5\sim 33\text{V}$, $I_O=200\text{mA}$	—	—	450	mV
		$V_{IN}=29\sim 33\text{V}$, $I_O=200\text{mA}$	—	—	225	
负载调整率	REGL	$I_O=5\sim 500\text{mA}$, $T_J=25^\circ\text{C}$	—	—	450	mV
		$I_O=5\sim 200\text{mA}$, $T_J=25^\circ\text{C}$	—	—	225	
偏置电流	I_B	$T_J=25^\circ\text{C}$	—	3	7.5	mA
偏置电流变化量	ΔI_B	$V_{IN}=24.5\sim 33\text{V}$, $I_O=200\text{mA}$	—	—	1	mA
		$I_O=5\sim 350\text{mA}$	—	—	0.5	
输出电压漂移	$\Delta V_O/\Delta T$	$I_O=5\text{mA}$, $T_J=0\sim 125^\circ\text{C}$	—	± 1	—	mV/ $^\circ\text{C}$
输出噪声电压	eN	$B=10\text{Hz}\sim 100\text{kHz}$	—	150	—	$\mu\text{V}/V_O$
电源抑制比	SVR	$V_{IN}=26\sim 33\text{V}$, $f=120\text{Hz}$ $I_O=300\text{mA}$	51	67	—	dB
压降	V_d	—	—	2	—	V
短路电流	I_{SC}	—	—	0.17	—	A

3.3.12、AiP78M24 电参数(除非另有规定, $T_J=-40\sim 125^\circ\text{C}$, $V_{IN}=33\text{V}$, $I_O=350\text{mA}$, $C_I=0.33\mu\text{F}$, $C_O=0.1\mu\text{F}$)

参数	符号	条件及测试方法	最小	典型	最大	单位
输出电压	V_O	$T_J=25^\circ\text{C}$	23	24	25	V
		$V_{IN}=27\sim 35\text{V}$, $I_O=5\sim 350\text{mA}$	22.8	24	25.2	V
线性调整率	REG_V	$V_{IN}=27\sim 35\text{V}$, $I_O=200\text{mA}$	—	—	480	mV
		$V_{IN}=30\sim 36\text{V}$, $I_O=200\text{mA}$	—	—	240	
负载调整率	REGL	$I_O=5\sim 500\text{mA}$, $T_J=25^\circ\text{C}$	—	—	480	mV
		$I_O=5\sim 200\text{mA}$, $T_J=25^\circ\text{C}$	—	—	240	
偏置电流	I_B	$T_J=25^\circ\text{C}$	—	3	7.5	mA
偏置电流变化量	ΔI_B	$V_{IN}=27\sim 38\text{V}$, $I_O=200\text{mA}$	—	—	1	mA
		$I_O=5\sim 350\text{mA}$	—	—	0.5	
输出电压漂移	$\Delta V_O/\Delta T$	$I_O=5\text{mA}$, $T_J=0\sim 125^\circ\text{C}$	—	± 1.5	—	mV/ $^\circ\text{C}$
输出噪声电压	eN	$B=10\text{Hz}\sim 100\text{kHz}$	—	170	—	$\mu\text{V}/V_O$
电源抑制比	SVR	$V_{IN}=28\sim 35\text{V}$, $f=120\text{Hz}$ $I_O=300\text{mA}$	50	66	—	dB
压降	V_d	—	—	2	—	V
短路电流	I_{SC}	—	—	0.15	—	A



4、测试线路

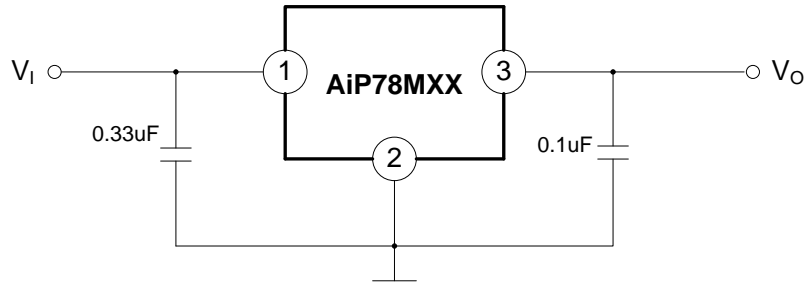


图 1: 直流测试线路

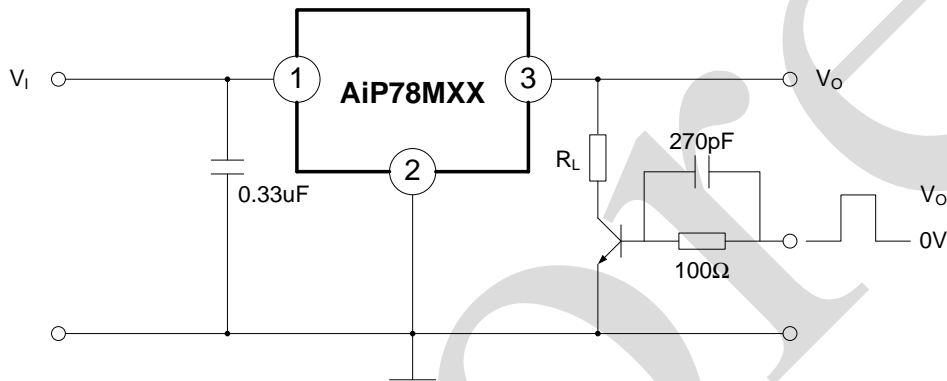


图 2: 负载调整率线路图

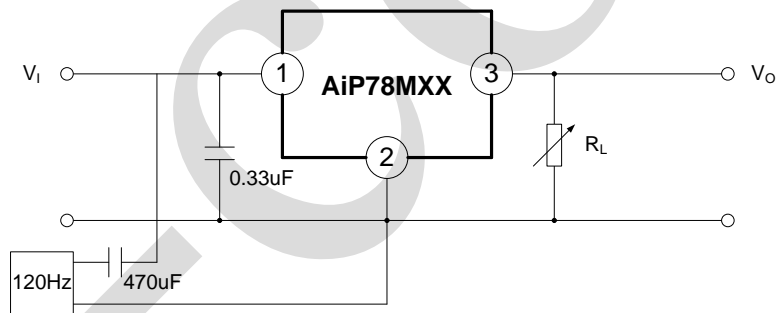
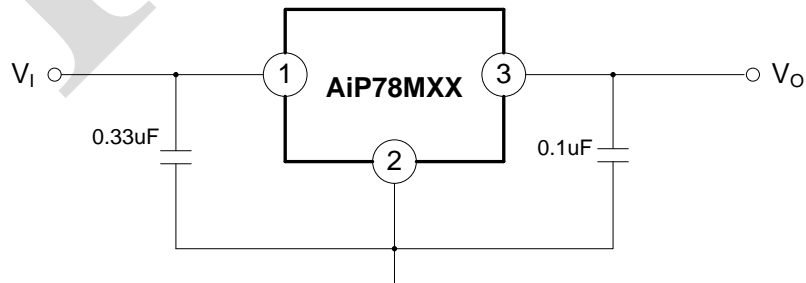


图 3: 纹波抑制比测试线路图

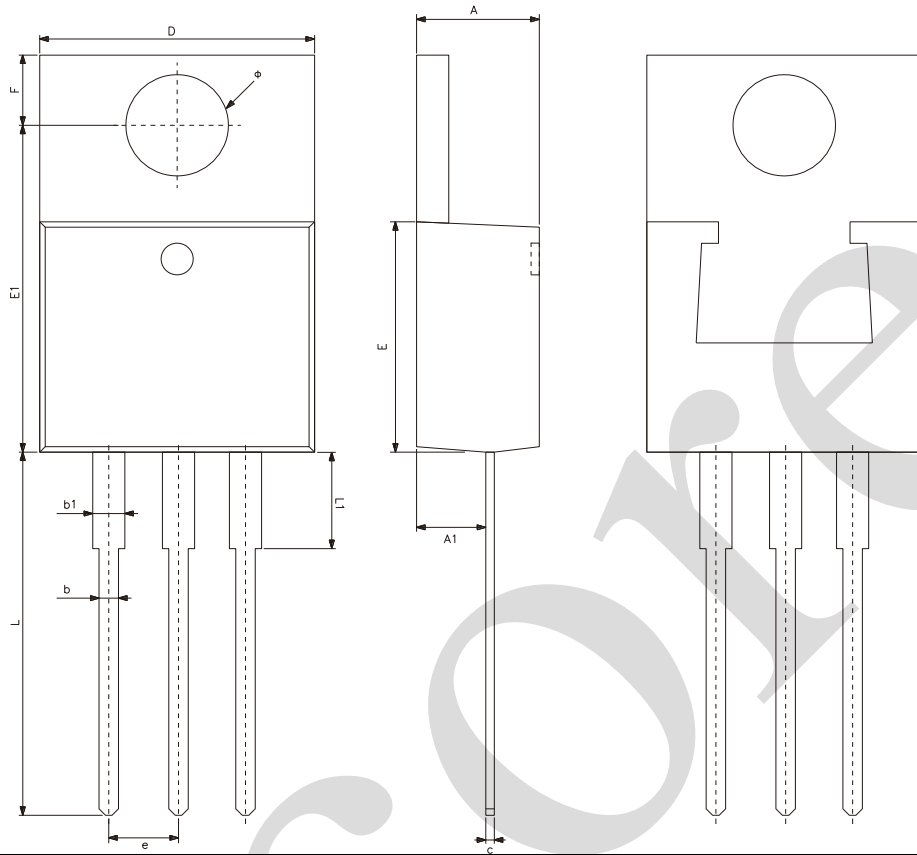
5、典型应用线路





6、封装尺寸与外形图

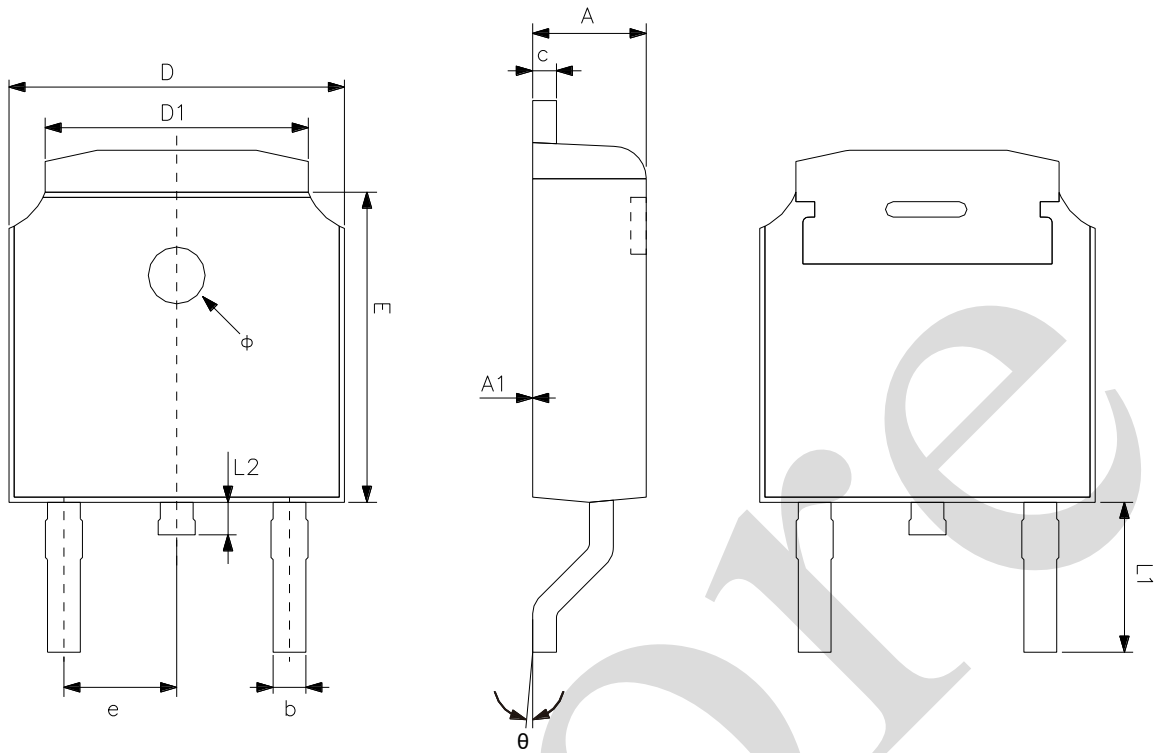
6.1、TO220 外形图与封装尺寸



符号	尺寸 (mm)	
	最小	最大
A	4.40	4.80
A1	2.15	2.82
b	0.70	0.94
b1	1.12	1.42
c	0.31	0.64
D	9.70	10.31
E	8.50	9.39
E1	12.06	13.22
e	2.54	
F	2.59	3.55
L	12.60	13.80
L1	2.88	3.96
φ	3.00	3.93



6.2、TO252 外形图与封装尺寸



符号	尺寸 (mm)	
	最小	最大
A	2.20	2.40
A1	0	0.13
b	0.58	0.87
c	0.45	0.61
D	6.50	6.70
D1	5.10	5.46
E	6.00	6.23
e	2.186	2.386
L1	2.60	3.05
L2	0.60	1.00
φ	0.90	1.30
θ	0°	8°



7、声明及注意事项

7.1、产品中有毒有害物质或元素的名称及含量

部件名称	有毒有害物质或元素									
	铅 (Pb)	汞 (Hg)	镉 (Cd)	六价铬 (Cr (VI))	多溴联苯 (PBBs)	多溴联苯醚 (PBD Es)	邻苯二甲酸二丁酯 (DBP)	邻苯二甲酸丁苯酯 (BBP)	邻苯二甲酸二(2-乙基己基)酯 (DEHP)	邻苯二甲酸二异丁酯 (DIBP)
引线框	○	○	○	○	○	○	○	○	○	○
塑封树脂	○	○	○	○	○	○	○	○	○	○
芯片	○	○	○	○	○	○	○	○	○	○
内引线	○	○	○	○	○	○	○	○	○	○
装片胶	○	○	○	○	○	○	○	○	○	○
说明	○: 表示该有毒有害物质或元素的含量在 SJ/T11363-2006 标准的检出限以下。 ×: 表示该有毒有害物质或元素的含量超出 SJ/T11363-2006 标准的限量要求。									

7.2、注意

在使用本产品之前建议仔细阅读本资料；

本资料仅供参考，本公司不作任何明示或暗示的保证，包括但不限于适用性、特殊应用或不侵犯第三方权利等。

本产品不适用于生命救援、生命维持或安全等关键设备，也不适用于因产品故障或失效可能导致人身伤害、死亡或严重财产或环境损害的应用。客户若针对此类应用应自行承担风险，本公司不承担任何赔偿责任。

客户负责对使用本公司的应用进行所有必要的测试，以避免在应用或客户的第三方客户的应用中出现故障。本公司不承担这方面的任何责任。

本公司保留随时对本资料所发布信息进行更改或改进的权利，本资料中的信息如有变化，恕不另行通知，建议采购前咨询我司销售人员。

请从本公司的正规渠道获取资料，如果由本公司以外的来源提供，则本公司不对其内容负责。